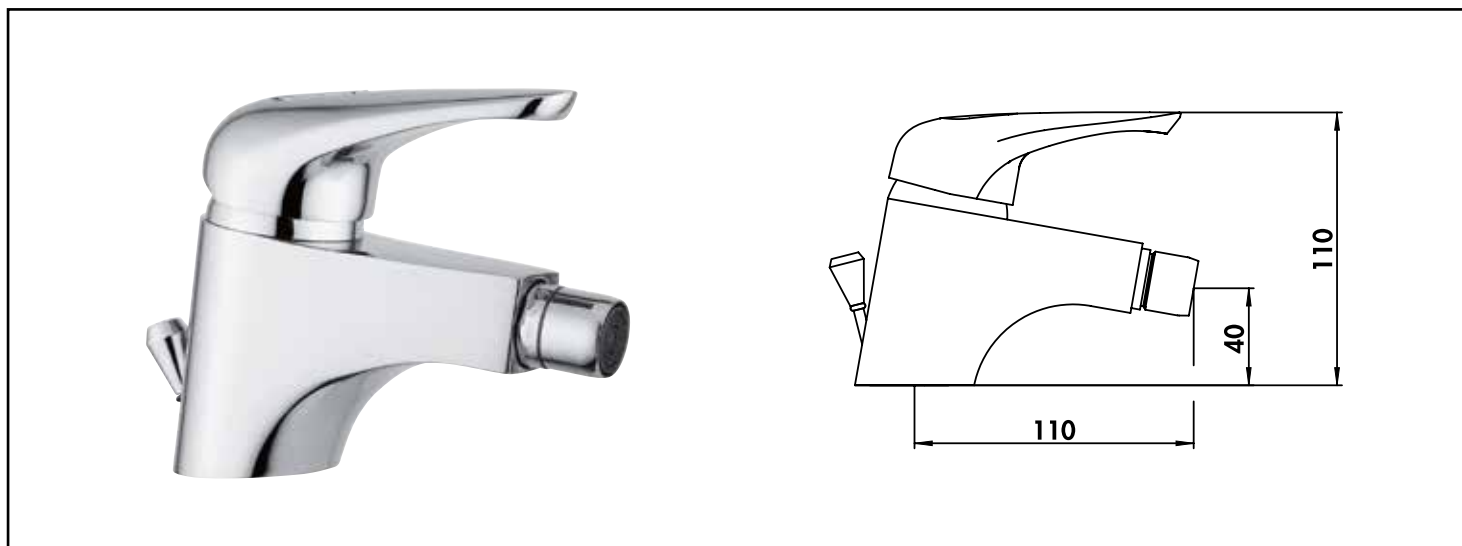


Référence : **5001-2**

MITIGEUR DE BIDET ACCESS - ROLF



■ **UN DESIGN CLASSIQUE.**

■ **ECONOMIES D'EAU ET D'ÉNERGIE AVEC LA TECHNOLOGIE C2.**

DESCRIPTION	Chromé - Manette métal. - Cartouche Ø40 mm. - Bec fixe avec aérateur anticalcaire monté sur rotule. - Limiteur de débit par point dur. - Limiteur de température réglable. - 1 point de fixation. - Flexibles EPDM 350 mm. - Vidage laiton. - NF IA. - Classement E1 C2 A3 U3 (CBAA).
CARACTÉRISTIQUES	Chromé - Manette métal. - Cartouche Ø40 mm. - Bec fixe avec aérateur anticalcaire monté sur rotule. - Limiteur de débit par point dur. - Limiteur de température réglable. - 1 point de fixation. - Flexibles EPDM 350 mm. - Vidage laiton. - NF IA. - Classement E1 C2 A3 U3 (CBAA).
APPLICATIONS	Robinetterie de bidet
CONDITIONS D'UTILISATION	Pression maximum : 5 bar - Pression d'utilisation : 3 bar - Température maximum de l'eau : 80°C (176°F) - produit Conforme aux réglementations en vigueur
COMPATIBILITÉ	S'installe sur tous les types de bidet
PRÉCAUTION D'EMPLOI	1 point de fixation. Livré avec flexible EPDM pré-monté 350mm
SPECIFICATIONS D'INSTALLATION	Permet l'équipement sanitaire des salles de bains et cuisine.
	Garantie 10 ans contre tout vice de fabrication y compris pour les cartouches - Cf conditions générales de vente
PRESCRIPTION DE POSE	Avant le montage nettoyer la tuyauterie pour éliminer toute impureté
PRESCRIPTION D'ENTRETIEN	Nettoyage à l'eau savonneuse avec un chiffon doux et bien sécher - Ne pas utiliser de produits nocifs, abrasifs ou chlorés